

**12V****3000A****GB150**

# SPUSŤTE VYBITÉ BATERIE. ULTRAZABEZPEČENÉ LITHIOVÉ STARTÉRY.

## BENZÍN A NAFTA

**AŽ DO 9,0 L BENZÍNU A 7,0 L NAFTY.**

Určeno pro zážehové motory do 9,0 litru a vznětové motory do 7,0 litru pro osobní a užitkové vozy, nákladní vozy, lodě, obytné vozy a další.

## USB

**NABÍJENÍ A DOBÍJENÍ.**

Jeho interní baterii lze použít k dobíjení jakýchkoli osobních mobilních zařízení, jako jsou chytré telefony, tablety nebo jiná zařízení USB, a lze ji dobíjet z jakéhokoli napájeného portu USB.

## 80X

**AŽ 80 STARTŮ.**

Kompaktní, ale výkonný lithiový startér s výkonem 3 000 A. Plný výkon pro nastartování vozidla až 80krát na jedno nabití.

## ULTRA SAFE

**JISKRUVDORNÁ TECHNOLOGIE.**

Bezpečně se připojte k jakékoli 12voltové autobaterii díky naší konstrukci odolné proti chybám, která je vybavena technologií proti jiskření a ochranou proti prepólování.



**NOCO**

30339 Diamond Parkway, #102  
Glenwillow, OH 44139 | USA  
1.800.456.6626

no.co

OLOVĚNÁ

WET

GEL

MF

EFB

AGM

AUTO | NÁMOŘNÍ | RV | POWERSPORT | TRÁVNÍK A ZAHRADA



## ROZHRANÍ

### LED DIODA NAPÁJENÍ

Startér je v pohotovostním režimu nebo je napětí baterie příliš nízké na to, aby ho startér rozpoznal.



### TLAČÍTKO NAPÁJENÍ

Stisknutím zapnete a vypnete přístroj.



### LED DIODA NABÍJENÍ

Indikuje úroveň nabití interní baterie.



### KONTROLKA LED POSILOVAČE

Svítil bíle, když je funkce posilovače aktivní. Když je funkce ručního ovládání aktivní, LED bliká bíle.



### VOLTMETR

Vestavěný voltmetr zobrazuje napětí baterie vozidla pro lepší diagnostiku a řešení problémů.



### TLAČÍTKO REŽIM OSVĚTLENÍ

Přepíná vysoce intenzivní světlo LED v 7 režimech svícení: 100 % > 50 % > 10 % > SOS > Blikající > Stroboskopické > Vypnuto



### CHYBA

Střídavě bliká, když je vnitřní baterie příliš horká/příliš studená.



### MANUÁLNÍ OVLÁDÁNÍ

Do manuálního režimu přejdete stisknutím a podržením tlačítka ručního přepínání po dobu 3 sekund, dokud nezačne blikat kontrolka LED posilovače.



## NABÍJENÍ ZAŘÍZENÍ.

Dobíjejte svá osobní zařízení na cestách, jako jsou smartphony, tablety, elektronické hodinky a další – až 6 dobití smartphonu.

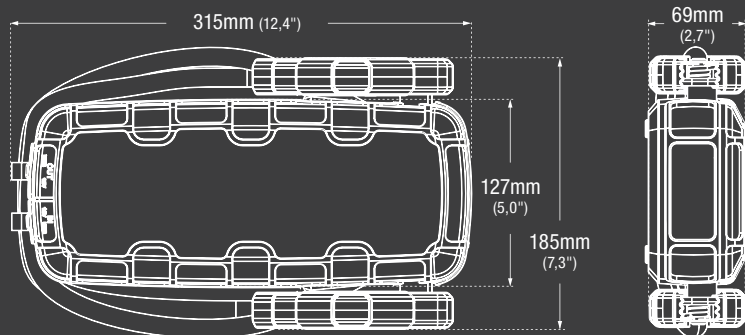
## DOBA DOBITÍ

0,5 A	12 hr
1 A	6 hr
2 A	3 hr

## TECHNICKÉ SPECIFIKACE

VNITŘNÍ BATERIE:	88 Watt-hodinová lithium-iontová baterie	
MAXIMÁLNÍ JMENOVITÝ PROUD:	3000 A	
PROVOZNÍ TEPLOTA:	-20°C až +50°C (-4°F až +122°F)	
NABÍJECÍ TEPLOTA:	0°C až +40°C (32°F až +104°F)	
MICRO USB (VSTUP):	5 V, 2,1 A	
USB (VÝSTUP):	5 V, 2,1 A	
XGC (VSTUP):	12 VDC, 5 A rychlé nabíjení	
XGC (VÝSTUP):	12 VDC, 15 A napájení	
OCHRANA KRYTU:	IP65 (se zavřenými porty)	
CHLAZENÍ:	Přirozená konvekce	
HMOTNOST JEDNOTKY:	2,72 kg (6 liber)	
HMOTNOST JEDNOTKY SE SVORKAMI A PŘÍSLUŠENSTVÍM:	3,4 kg (7,5 liber)	
SVÍTLILNA LED:	500 lumenů	
OBJEMNOST:	<b>Maloobchodní balení:</b>	<b>Hlavní karton:</b>
	Rozměry: 20,96x14,73x34,93cm Hmotnost: 3,49kg UPC: 0-46221-15006-3	Rozměry: 37,34x23,11x31,24cm Hmotnost: 7,94kg Množství: 2 UCC: 10046221150060
	<b>Vnitřní karton:</b>	<b>Jednotky na paletě:</b>
	Rozměry: 35,56x21,59x13,97cm Hmotnost: 3,74kg	NA - 100 Jednotky EU - 72 Jednotky

## CO JE V KRABICI



\*Příslušenství neodpovídá měřítku GB150



Prodlužovací kabel XGC



Uživatelská příručka



Úložná taška z mikrovlákna



USB NA Mikro USB  
1m (40")



Adaptér XGC  
12V zástrčka



Adaptér XGC 12V  
zásuvka

**NOCO**

30339 Diamond Parkway, #102  
Glenwillow, OH 44139 | USA  
1.800.456.6626

no.co

