

12V**2000A****GB70**

SPUSŤTE VYBITÉ BATERIE. ULTRA ZABEZPEČENÉ LITHIOVÉ STARTÉRY.

BENZÍN A NAFTA

AŽ DO 8,0 L BENZÍNU A 6,0 L NAFTY.
Conçu pour les moteurs à essence jusqu'à 8,0 litres et les moteurs diesel jusqu'à 6,0 litres pour les voitures, SUV, camions, bateaux, camping-cars, etc.

USB

NABÍJENÍ A DOBÍJENÍ.

Jeho interní baterii lze použít k dobíjení jakýchkoli osobních mobilních zařízení, jako jsou chytré telefony, tablety nebo jiná zařízení USB, a lze ji dobíjet z jakéhokoli napájeného portu USB.

40X

AŽ 40 STARTŮ.

Kompaktní, ale výkonný lithiový startér s výkonem 2 000 A. Plný výkon pro nastartování vozidla až 40krát na jedno nabití.

ULTRA SAFE

JISKRUVDORNÁ TECHNOLOGIE.

Bezpečně se připojte k jakékoli 12voltové autobaterii díky naší konstrukci odolné proti chybám, která je vybavena technologií proti jiskření a ochranou proti přepólování.

**NOCO**

30339 Diamond Parkway, #102
Glenwillow, OH 44139 | USA
1.800.456.6626

NO.CO

OLOVĚNÁ

WET

GEL

MF

EFB

AGM

AUTO | NÁMOŘNÍ | RV | POWERSPORT | TRÁVNÍK A ZAHRADA



ROZHRANÍ

LED DIODA NAPÁJENÍ

Startér je v pohotovostním režimu nebo je napětí baterie příliš nízké na to, aby ho startér rozpoznal.



TLAČÍTKO NAPÁJENÍ

Stisknutím zapnete a vypnete přístroj.



LED DIODA NABÍJENÍ

Indikuje úroveň nabití interní baterie.



KONTROLKA LED POSILOVAČE

Svítil bíle, když je funkce posilovače aktivní. Když je funkce ručního ovládání aktivní, LED bliká bíle.



TLAČÍTKO REŽIM OSVĚTLENÍ

Přepíná vysoce intenzivní světlo LED v 7 režimech svícení: 100 % > 50 % > 10 % > SOS > Blikající > Stroboskopické > Vypnuto



CHYBA

Střídavě bliká, když je vnitřní baterie příliš horká/příliš studená.

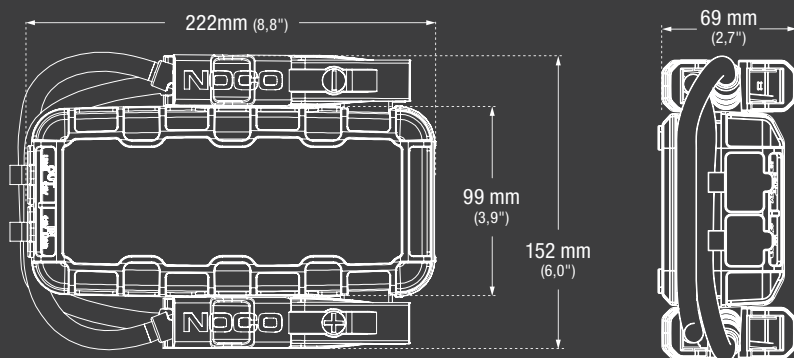


MANUÁLNÍ OVLÁDÁNÍ

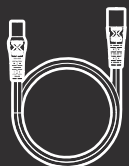
Do manuálního režimu přejdete stisknutím a podržením tlačítka ručního přepínání po dobu 3 sekund, dokud nezačne blikat kontrolka LED posilovače.



CO JE V KRABICI



*Příslušenství neodpovídá měřítku GB70



Prodlužovací kabel XGC



USB NA Mikro USB



Uživatelská příručka



Adaptér XGC 12V zástrčka



Adaptér XGC 12V zásuvka



Úložná taška z mikrovlákna

NABÍJENÍ ZAŘÍZENÍ.

Dobijete svá osobní zařízení na cestách, jako jsou smartphony, tablety, elektronické hodinky a další – až 6 dobití smartphonu.

DOBA DOBITÍ

0,5 A	12 hr
1 A	6 hr
2 A	3 hr

TECHNICKÉ SPECIFIKACE

VNITŘNÍ BATERIE:	56 Watt-hodinová lithium-iontová baterie
MAXIMÁLNÍ JMENOVITÝ PROUD:	2000 A
PROVOZNI TEPLOTA:	-20°C až +50°C (-4°F až +122°F)
NABÍJECÍ TEPLOTA:	0°C až +40°C (32°F až +104°F)
MICRO USB (VSTUP):	5 V, 2,1 A
USB (VÝSTUP):	5 V, 2,1 A
XGC (VSTUP):	12 VDC, 3 A rychlé nabíjení
XGC (VÝSTUP):	12 VDC, 15 A napájení
OCHRANA KRYTU:	IP65 (se zavřenými porty)
CHLAZENÍ:	Přirozená konvekce
HMOTNOST JEDNOTKY:	1,81 kg (4 liber)
HMOTNOST JEDNOTKY SE SVORKAMI A PŘÍSLUŠENSTVÍM:	2,26 kg (5 liber)
SVÍTLILNA LED:	400 lumenů
OBJEMNOST:	Maloobchodní balení: Rozměry: 21,29x12,45x25,40cm Hmotnost: 2,34kg Množství: 10,34kg UPC: 0-46221-15005-6
	Hlavní karton: Rozměry: 40,89x27,43x29,21cm Hmotnost: 10,34kg Množství: 4 UCC: 10046221150053
Vnitřní karton:	Rozměry: 25,91x19,81x13,72cm Hmotnost: 2,47kg
	Jednotky na paletě: NA - 180 Jednotky EU - 120 Jednotky

NOCO

30339 Diamond Parkway, #102
Glenwillow, OH 44139 | USA
1.800.456.6626

no.co

