

HEFKUSSENS & OPVANGKUSSENS





Hefkussens

Buitink Technology ontwikkelt en produceert hefsystemen voor de berging van onder andere trucks met opleggers, bakwagens en bussen. Door de lage druk in de kussens (circa 0,5 bar/ 7,25 psi) en het grote contactoppervlak, is de kans op beschadiging van een gekantelde truck zeer gering.

- In veel gevallen kan een oplegger inclusief de lading worden rechtgezet met kussens, zonder dat daarbij aanvullend materieel zoals een kraan nodig is.
- In andere gevallen kunnen hefkussens worden ingezet, in aanvulling op een kraan of ander materieel. De hefkussens zorgen dan voor een snellere en effectievere berging, waarbij manuren en kraancapaciteit worden bespaard.



Bezoek onze website voor actie videos:
www.buitink-technology.com



Set hefkussens

Een complete set hefkussens van Buitink Technology bestaat uit 8 kussens, in **4 verschillende maten en vormen**. Een set heeft een totaal liftvermogen van maar liefst 68 ton!

- Het **starter-kussen** is het lichtste en kleinste kussen in de serie. Het is makkelijk en eenvoudig te plaatsen, onder andere door het geringe gewicht en de lage hoogte in lege toestand (3 cm).
- Het **large-kussen** of ook wel trapezium-kussen genoemd heeft een schuine bovenzijde en kan daarmee de daklijn van bijvoorbeeld een koelwagen volgen, tot aan het kantelpunt. Hiernaast voorkomt deze afgeschuinde vorm dat het kussen onder de oplegger vandaan glijdt.
- Het **medium-kussen** heeft dezelfde diameter en liftcapaciteit als het large-kussen, maar is minder hoog. De reden hiervoor is dat bij het liften van een tankwagen niet zo zeer hoogte benodigd is, maar juist stabiliteit. Hiernaast is een medium-kussen eenvoudiger aan te brengen onder een gekantelde truck.
- Het **giant-kussen** is een aanvulling op de andere hefkussens en kan worden ingezet wanneer er sprake is van veel open ruimte onder een truck.

Kortom, met een set hefkussens van Buitink Technology bent u voorbereid op vrijwel alle situaties!



Bezoek onze website voor actie videos:
www.buitink-technology.com

Hefkussens

- Onze hefkussens zijn flexibel, maar ook robuust, supersterk en opgewassen tegen de omstandigheden waarin bergingen plaatsvinden.
- Onze hefkussens zijn vervaardigd van een PVC gecoat weefsel, zodat deze zeer eenvoudig op locatie te repareren zijn (met lijm of een hot-air welder).
- Onze hefkussens zijn cilindervormig, hetgeen de meest gelijkmatige spanningen en belastingen geeft in het kussen, zodat ook het te liften object zo gelijkmatig mogelijk wordt belast.
- Onze large-kussen heeft een schuine bovenzijde, waardoor deze het liften tot het einde toe ondersteunt.
- Wij leveren 4 verschillende maten/vormen, welke gecombineerd kunnen worden zodat u voor vrijwel iedere situatie een oplossing heeft.



Kortom, met een set liftbags van Buitink Technology bent u voorbereid op vrijwel alle situaties!



Bezoek onze website voor actie videos:
www.buitink-technology.com



Luchtinstallatie

Wij leveren tevens de benodigde luchtinstallatie voor het op druk brengen en houden en weer leegzuigen van de hefkussens. Deze luchtinstallatie draait op een 10 PK verbrandingsmotor, ingebouwd in een verrijdbaar frame.

Bij deze luchtinstallatie leveren wij een (demontabel) verdeelblok/ manifold met 8 aansluitingen (met snelkoppelingen). Iedere kussenaansluiting op de manifold heeft een manometer zodat de druk tijdens de operatie kan worden gevolgd. Hiernaast is iedere aansluiting voorzien van twee kogelkranen, zodat niet alleen het inblazen per kussen individueel geregeld kan worden (en gestopt kan worden door de kraan dicht te draaien), maar zodat tijdens een operatie zelfs besloten kan worden om een of meerdere individuele kussen wat te laten leeglopen (door de aanvoerkraan dicht te draaien en de andere kraan open te zetten). Dit geeft maximale beheersing van en controle over het lift-proces.



De bijgeleverde luchtslangen zijn van een zeer hoge industriële kwaliteit, uv- en weersbestendig en ook anti-statisch, zodat ook veilig in de nabijheid van tankwagens met bijvoorbeeld ontvlambare stoffen kan worden gewerkt.



Bezoek onze website voor actie videos:
www.buitink-technology.com



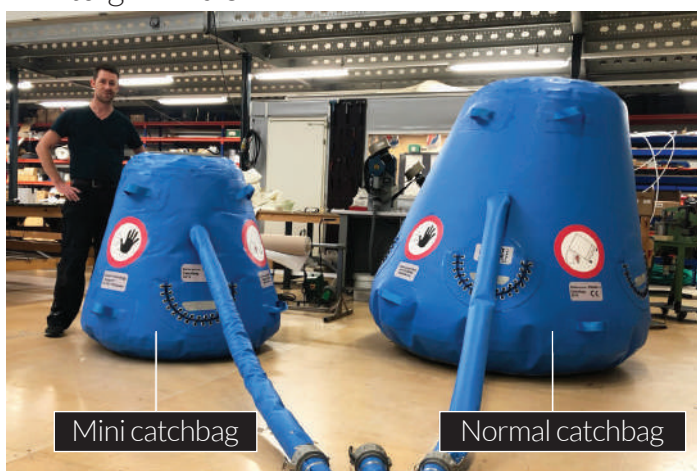
Opvangkussens

Naast de hefkussens maakt Buitink Technology opvangkussens voor vrachtwagens, de zogeheten catchbags of landing bags. Deze zorgen ervoor dat vrachtwagens bij berging door hefkussens na het kantelpunt rustig op hun wielen terechtkomen.

De opvangkussens bieden geen liftvermogen. De drie luchtkleppen zorgen ervoor dat lucht gecontroleerd ontsnapt. De opvangkussens staan dan ook volledig los van het liftstelsel en worden door vele bergers gebruikt, ook of juist in combinatie met bergingen waarbij kranen worden ingezet.

Naast de opvangkussens voor vrachtwagens en bussen, produceert Buitink Technology mini-catchbags voor kleinere voertuigen zoals:

- auto's
- (bestel)busjes
- ambulances
- campers of caravans



Bezoek onze website voor actie videos:
www.buitink-technology.com

<h1>Hefkussens</h1>		Starter	Medium	Large	Giant
Item no.		801001	801002	801003	801004
Specifications	Units				
Diameter	cm	100	150	150	180
	inch	39	59	59	71
Lifting surface	m2	0.79	1.77	1.77	2.54
	sq. Ft.	8.45	19.02	19.02	27.39
Operating pressure	bar	0.7	0.5	0.5	0.5
	psi	10.15	7.25	7.25	7.25
Overpressure relief valve	bar	0.70	0.50	0.50	0.50
	psi	10.15	7.25	7.25	7.25
Lifting capacity	ton	5	9	9	13
	US to	6.06	9.74	9.74	14.02
Maximum lifting height	cm	80	160	215	230
	inch	31	63	85	91
Insertion height (empty liftbag)	cm	3	3	3	3
	inch	1.18	1.18	1.18	1.18
Test pressure	bar	1.05	0.75	0.75	0.75
	psi	15.23	10.88	10.88	10.88
Volume	m3	0.63	2.83	3.80	5.85
	cu. Ft.	22.18	99.82	134.13	206.63
Anti-slip surface		top + bottom top + bottom	top + bottom top + bottom	top + bottom top + bottom	top + bottom top + bottom
Weight	kg	10	22	28	38
	lbs	22	49	62	84



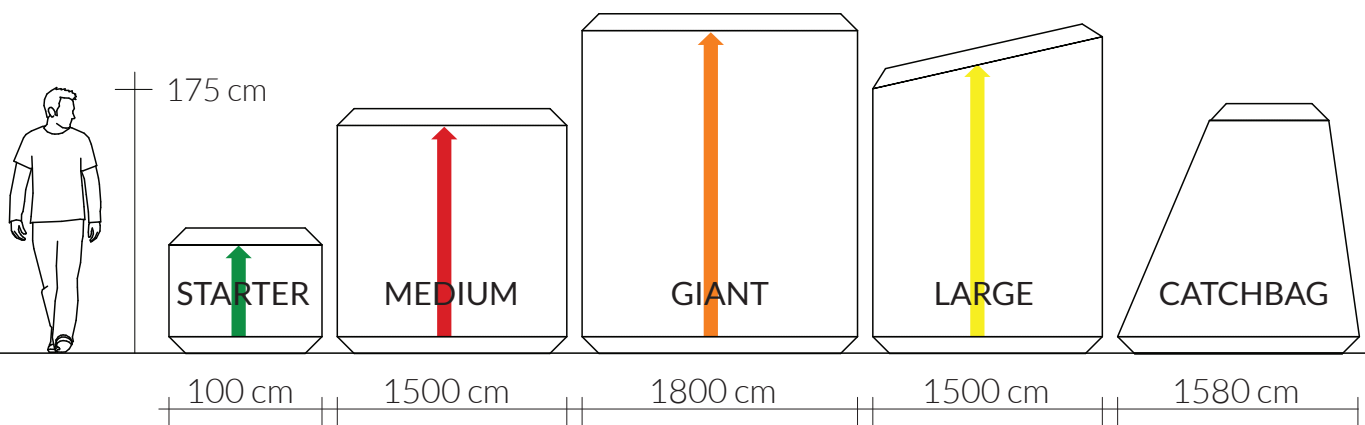
Bezoek onze website voor actie videos:
www.buitink-technology.com

Opvangkussen/catchbag

Item no.

901001

Specifications	Units	
Diameter top	cm	56
	inch	22
Diameter bottom	cm	158
	inch	62
Height	cm	165
	inch	65
Volume	m ³	1.85
	cu. Ft.	65.32
Anti-slip surface		top + bottom top + bottom
2 meter air tube + air connection		Camlock
Weight	kg	30
	lbs	66



Bezoek onze website voor actie videos:
www.buitink-technology.com

Air system

Air system with engine

Item no.

601001

Specifications

Units

Frame		stainless steel
Power	HP	10
Max pressure	bar	1
	psi	14.50
Vacuum		full vacuum
Capacity at 0,5 bar/ 7,25 psi	l/ min	4000
	cu ft./ min	141
Output		1x connection
Height, ready for operation	mm	560
	inch	22.05
Width	mm	450
	inch	17.72
Length	mm	820
	inch	32.28
Weight appr.	kg	45
	lbs	99



Bezoek onze website voor actie videos:
www.buitink-technology.com

Hand held blower BG86

Blower for (mini) catchbags

Item no.

901004

Specifications

Units

Displacement

cm³

27.2

Blowing force

N

15

Max air throughput

m³/h

810



Bezoek onze website voor actie videos:
www.buitink-technology.com

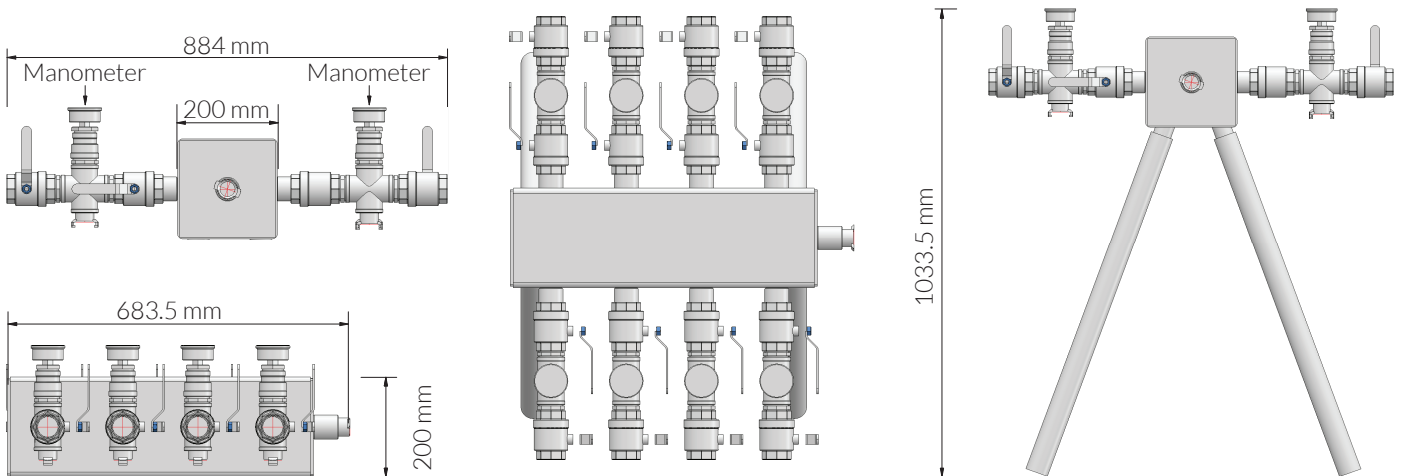
Manifold

Manifold controller with 8 outlets

Item no.

701001

Specifications	Units	
Material air block and frame		stainless steel
Input		1x connection
Manometer		8 pieces
	bar	1
	psi	14.50
Output		8x hose connection
Height without mounting feet	cm	35
	inch	13.78
Height, ready for operation	cm	104
	inch	40.94
Width	cm	88.5
	inch	34.84
Length	cm	85
	inch	33.46
Weight appr.	kg	40
	lbs	88



Bezoek onze website voor actie videos:
www.buitink-technology.com

Vacuum/ pressure airtubes

Tanktruckhose with spiral

Item no.

701011

Specifications	Units	
Inside Diameter	cm	2.5
	inch	0.98
Outside diameter	cm	3.7
	inch	1.46
Length	cm	100
	inch	394
Min temperature	Celcius	-30
	Fahrenheit	-22
Max temperature	Celcius	80
	Fahrenheit	176
Input		1x connection
Output		1x connection
Other specifications		Oil resistant cover Weather and uv resistant cover Ozone resistant cover Electrically conductive: $R < 1$ Mega Ohm (anti static)



Bezoek onze website voor actie videos:
www.buitink-technology.com

VRACHTWAGEN BERGING

Complete set

Item nr.	Description	Quantity	Units
801001	starter	2	pcs
801002	medium	2	pcs
801003	large	3	pcs
801004	giant	1	pcs
701011	inflation hose 10 meter	8	pcs
601001	air system 10 HP	1	pcs
701001	manifold with 8 outlets	1	pcs
901001	catch bag/ landing bag	3	pcs
901002	Y-distributor for catchbag	1	pcs
901003	connection hose for catchbag	2	pcs
901004	blower for catchbag	2	pcs

BUS BERGING

Complete set

Item nr.	Description	Quantity	Units
801001	starter	2	pcs
801002	medium	2	pcs
801003	large	3	pcs
801004	giant	1	pcs
701011	inflation hose 10 meter	8	pcs
601001	air system 10 HP	1	pcs
701001	manifold with 8 outlets	1	pcs
901001	catch bag/ landing bag	2	pcs
901002	Y-distributor for catchbag*	1	pcs
901003	connection hose for catchbag	1	pcs
901004	blower for catchbag	1	pcs

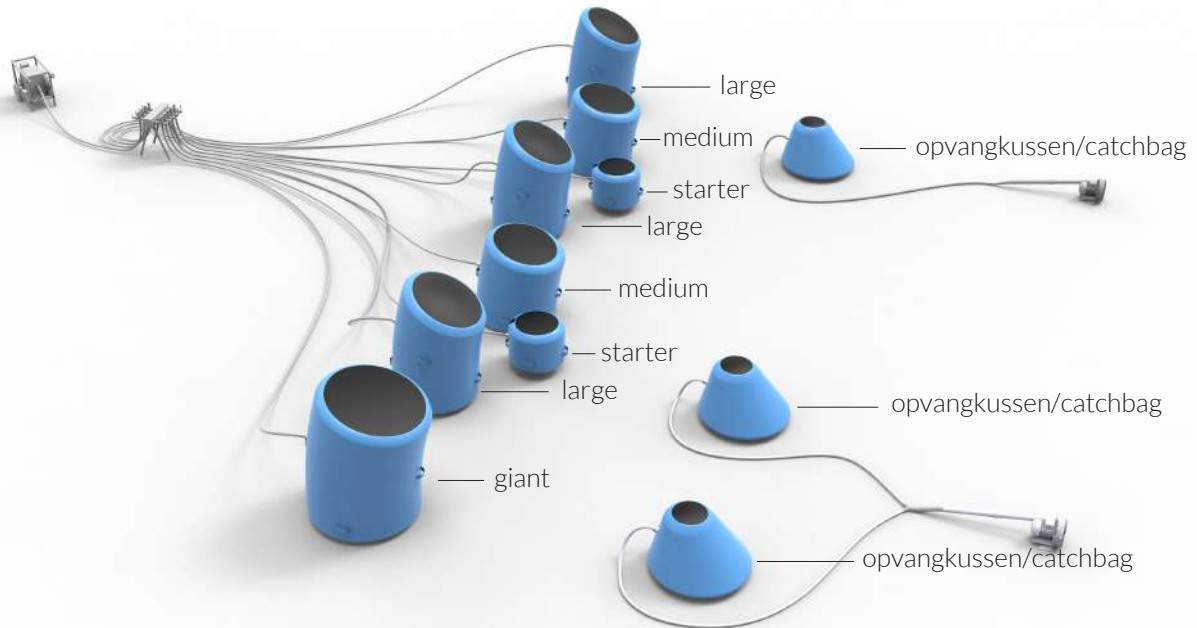
* instead of an Y-distributor, you also can use a W-distributor(Item nr. 901005)



Bezoek onze website voor actie videos:
www.buitink-technology.com

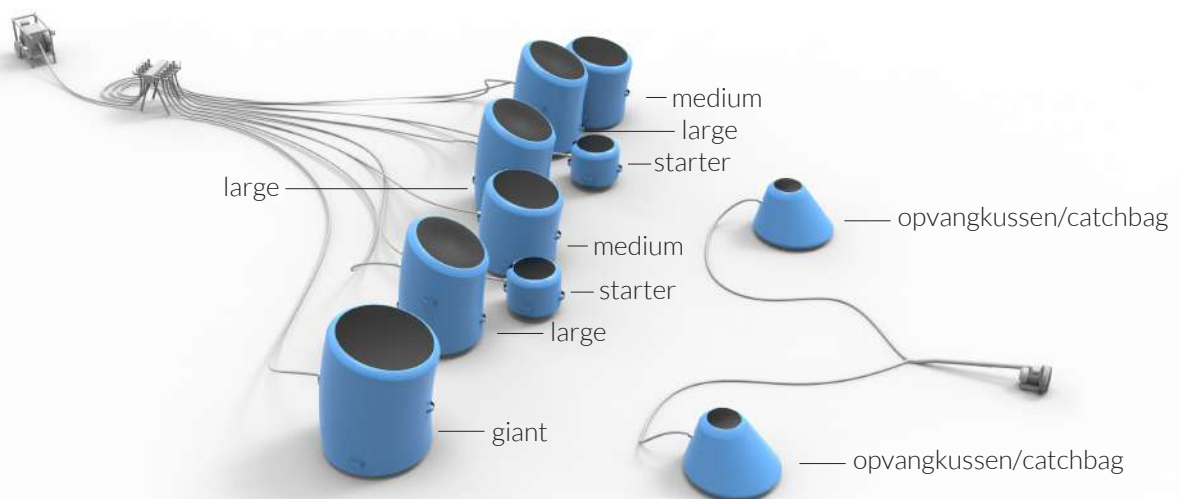
VRACHTWAGEN BERGING

Complete set



BUS BERGING

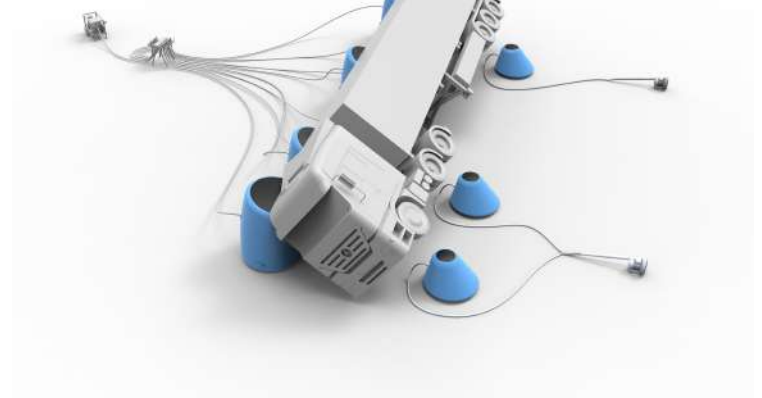
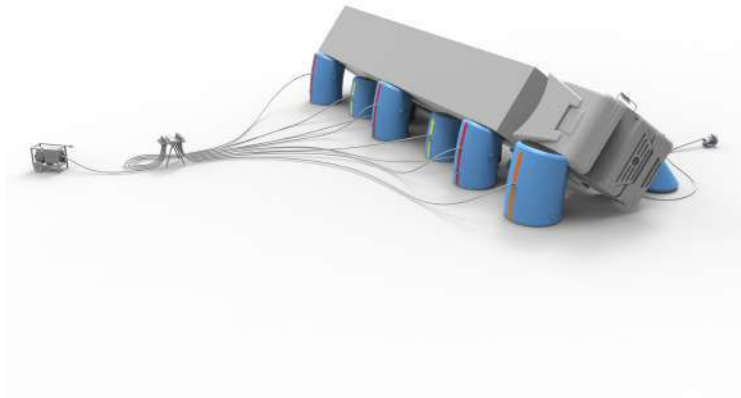
Complete set



Bezoek onze website voor actie videos:
www.buitink-technology.com

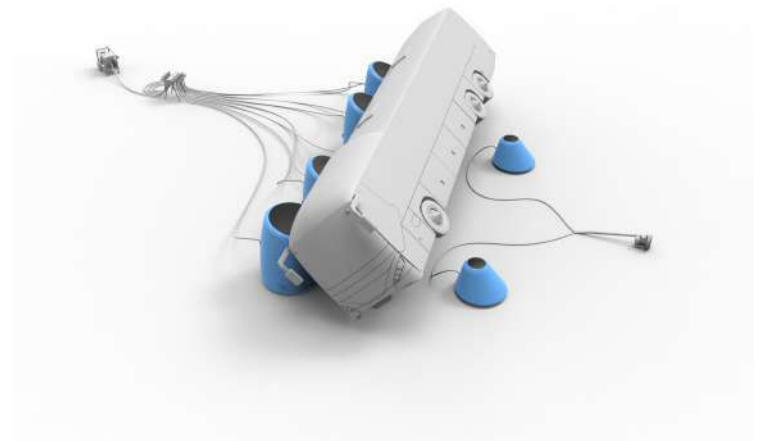
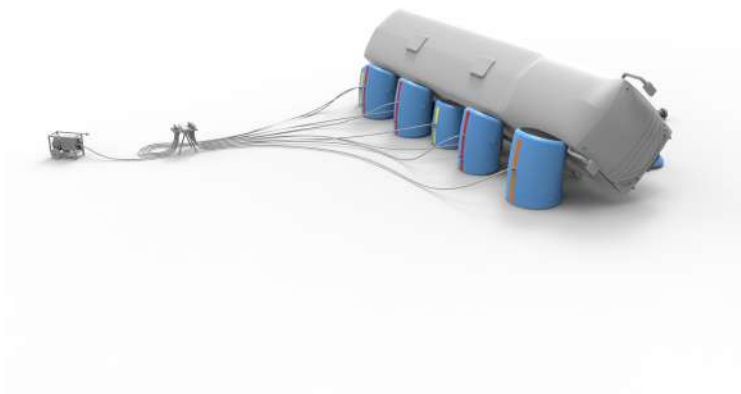
VRACHTWAGEN BERGING

Complete set



BUS BERGING

Complete set



Bezoek onze website voor actie videos:
www.buitink-technology.com

BERGING KLEIN VOERTUIG

Mini Catchbag/ landing bag

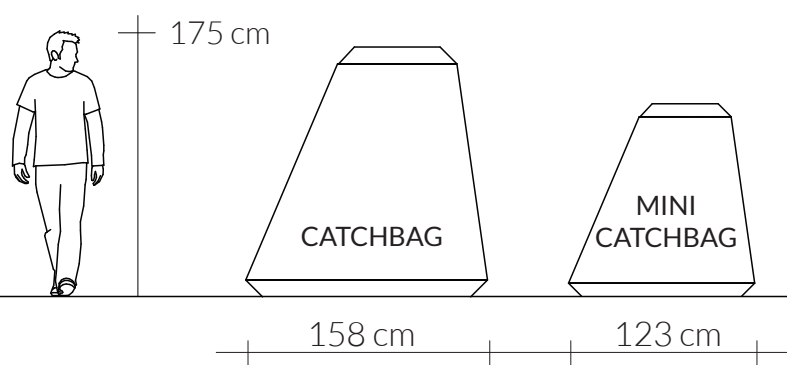
Item no.

901001M

Specifications

Units

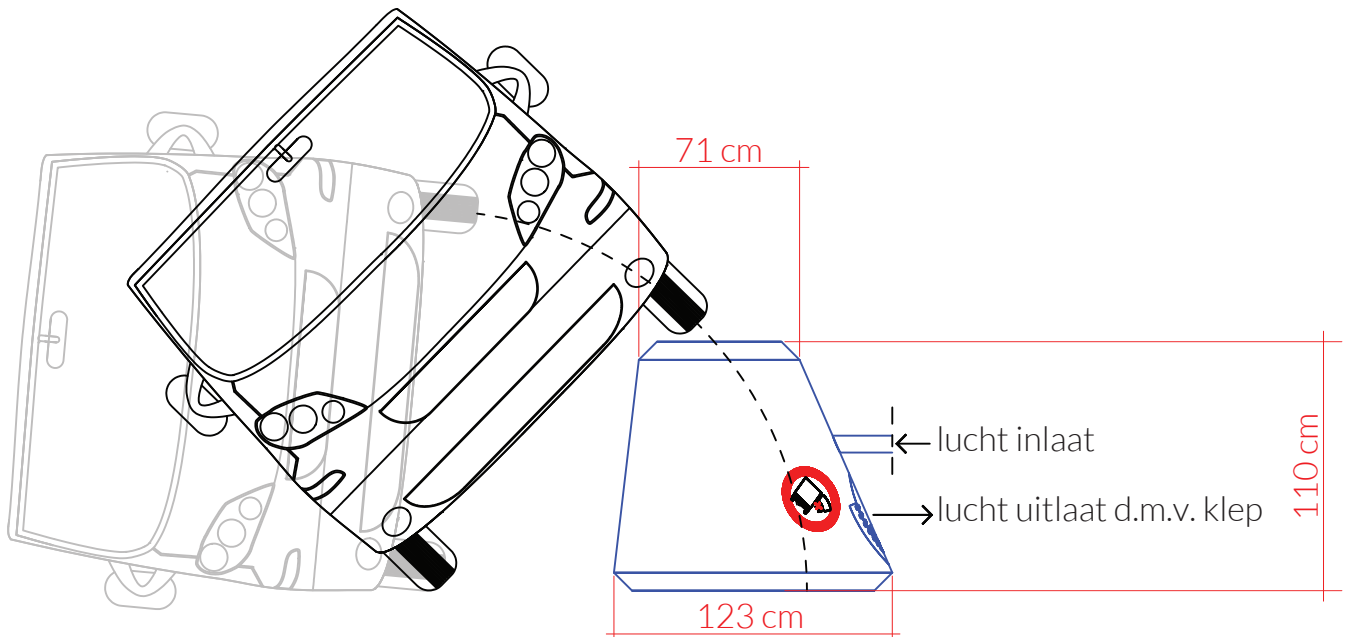
Diameter top	cm	71
	inch	27.7
Diameter bottom	cm	123
	inch	48.3
Height	cm	110
	inch	43.2
Volume	m ³	0.81
	cu. Ft.	28.6
Anti-slip surface		top + bottom top + bottom
2 meter air tube + air connection		Camlock
Weight	kg	30
	lbs	66



Bezoek onze website voor actie videos:
www.buitink-technology.com

BERGING KLEIN VOERTUIG

Item nr.	Description	Quantity	Units
901001M	mini catch bag/ landing bag	2	pcs
901002	Y-distributor for catchbag	1	pcs
901003	connection hose for mini-catchbag	2	pcs
901004	blower for catchbag	2	pcs



Bezoek onze website voor actie videos:
www.buitink-technology.com



Andere hefkussens

uitink Technology ontwikkelt en produceert hefkussens voor vrachtwagens, maar daarnaast ook nog talloze andere opblaasbare hefsystemen.

➤ **Veelal zijn dit oplossingen op maat.**

Ter inspiratie laten wij u hieronder zien welke mogelijkheden hefkussens bieden.

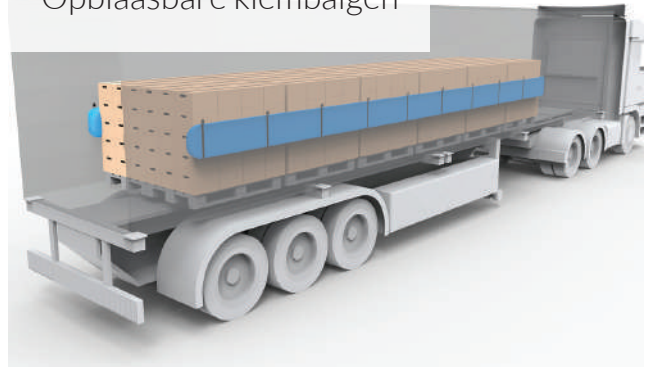


TAILOR-MADE SOLUTIONS

Zijdelings steunen silo



Opblaasbare klembalgen



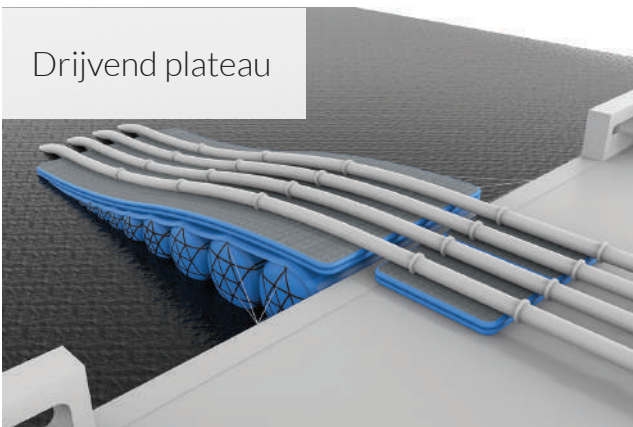
Ondersteuning ingestort dak



Kiep- en kantelmechanismen



Drijvend plateau



Drijvers voor brug



Bezoek onze website voor actie videos:
www.buitink-technology.com

HEFKUSSENS OP WATER



Bezoek onze website voor actie videos:
www.buitink-technology.com





HEFKUSSENS & OPVANGKUSSENS

Buitink Technology

-  Typograaf 1, NL-6921 VB, Duiven
The Netherlands
-  +31 (0)316 25 08 30
-  info@buitink-technology.com
-  www.buitink-technology.com/uk/

Jan van de Weerd

-  +31 (0)6 20 37 64 95
-  jan@buitink-technology.com

